

СОГЛАСОВАНО

Глава муниципального образования
«поселок Хомутовка» Хомутовского района
Курской области

Э.А.Земцов
2022 г.



**Дизайн-проект
благоустройство общественной территории тротуара
по ул. Советская в п. Хомутовка Хомутовского района
Курской области**

Заказчик: Администрация муниципального образования
«поселок Хомутовка» Хомутовского района Курской области

г. Курск 2022 г.

Инв. № подл.	Подп. и дата	Инв. № дубл.	Взам. инв. №	Подп. и дата

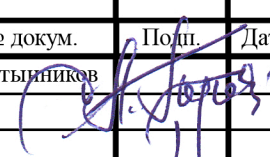
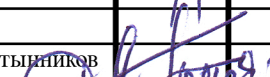
СОСТАВ ПРОЕКТА

№ п/п	Обозначение	Наименование	Примечание
1		Том 1. Дизайн-проект благоустройство общественной территории тротуара по ул. Советская в п. Хомутовка Хомутовского района Курской области	
2		Том 2. Сметы к дизайн-проекту благоустройство общественной территории тротуара по ул. Советская в п. Хомутовка Хомутовского района Курской области	

СОДЕРЖАНИЕ


Обозначение	Наименование	Примечание
С	Содержание тома	
СП	Состав проектной документации	
ПЗ	Пояснительная записка	
	Заявка на благоустройство общественной территории тротуара по ул. Советская в п. Хомутовка Хомутовского района Курской области	
	Графическая часть	
Лист 1	План благоустройства территории	
Лист 2	Конструкция покрытия	
Лист 3	Схема цветового решения укладки тротуарной плитки, ведомость элементов благоустройства	
Лист 4	Схема демонтажа асфальтового покрытия, узлы установок лавок и урн	

Подп. и дата	Взам. инв. №	Инв. № дубл.	Подп. и дата
Инв. № подл.	Состав проекта		Инв. № подл.

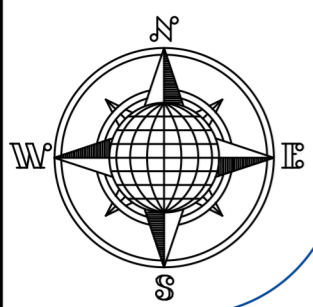
Лит	Изм.	№ докум.	Подп.	Дата
Разраб.		Пустыльников		
Пров.				
Т. контр.				
Н. контр.				
Утв.		Пустыльников		

Состав проекта

Лит	Лист	Листов
2	4	4

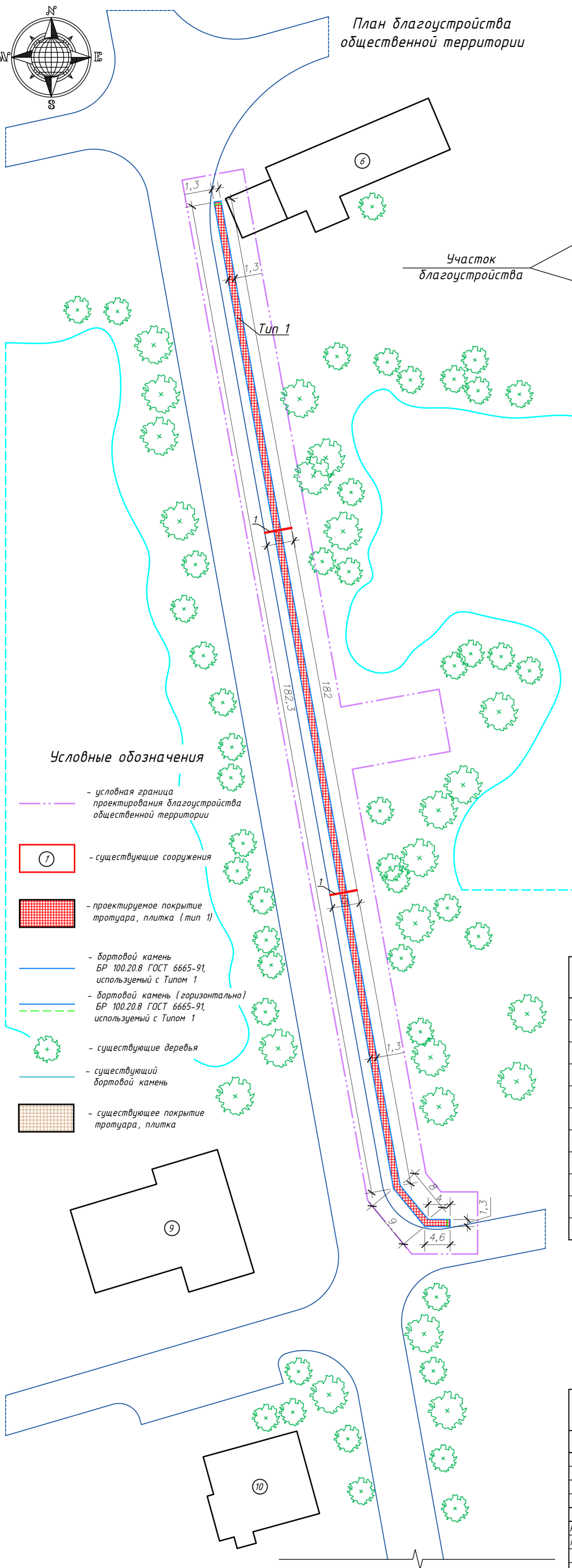


ИП Пустыльников С.А.



План благоустройства общественной территории

Участок благоустройства



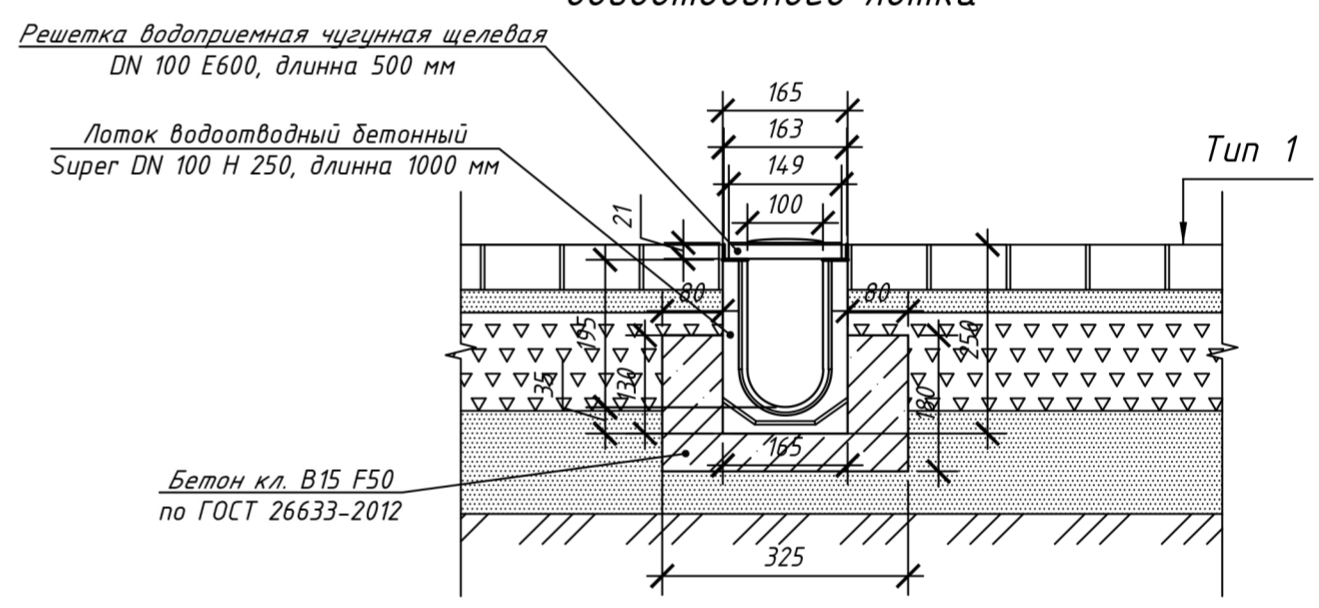
Условные обозначения

- условная граница проектирования благоустройства общественной территории
- ① - существующие сооружения
- (красная сетка) - проектируемое покрытие тротуара, плитка (тип 1)
- бортовой камень БР 100.20.8 ГОСТ 6665-91, используемый с Типом 1
- бортовой камень (горизонтально) БР 100.20.8 ГОСТ 6665-91, используемый с Типом 1
- ⊕ - существующие деревья
- существующий бортовой камень
- (оранжевая сетка) - существующее покрытие тротуара, плитка

Ситуационная схема

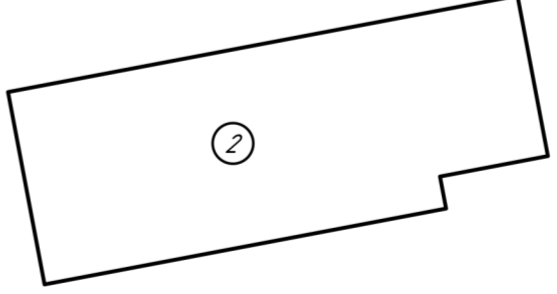


Конструкция узла монтажа водоотводного лотка



Экспликация зданий и сооружений

Номер на плане	Наименование	Примечания
1	Жилой дом	Существующий
2	Почта	Существующая
3	Хомутовский РДК	Существующий
4	Оку ЦЗН Хомутовского района	Существующий
5	Церковь Флора и Лавра	Существующая
6	Торговый павильон	Существующий
7	АУКО "Редакция газеты "Районные новости"	Существующая
8	УФК №26	Существующий
9	Библиотека	Существующий
10	Военкомат	Существующий
11	Дом быта	Существующий



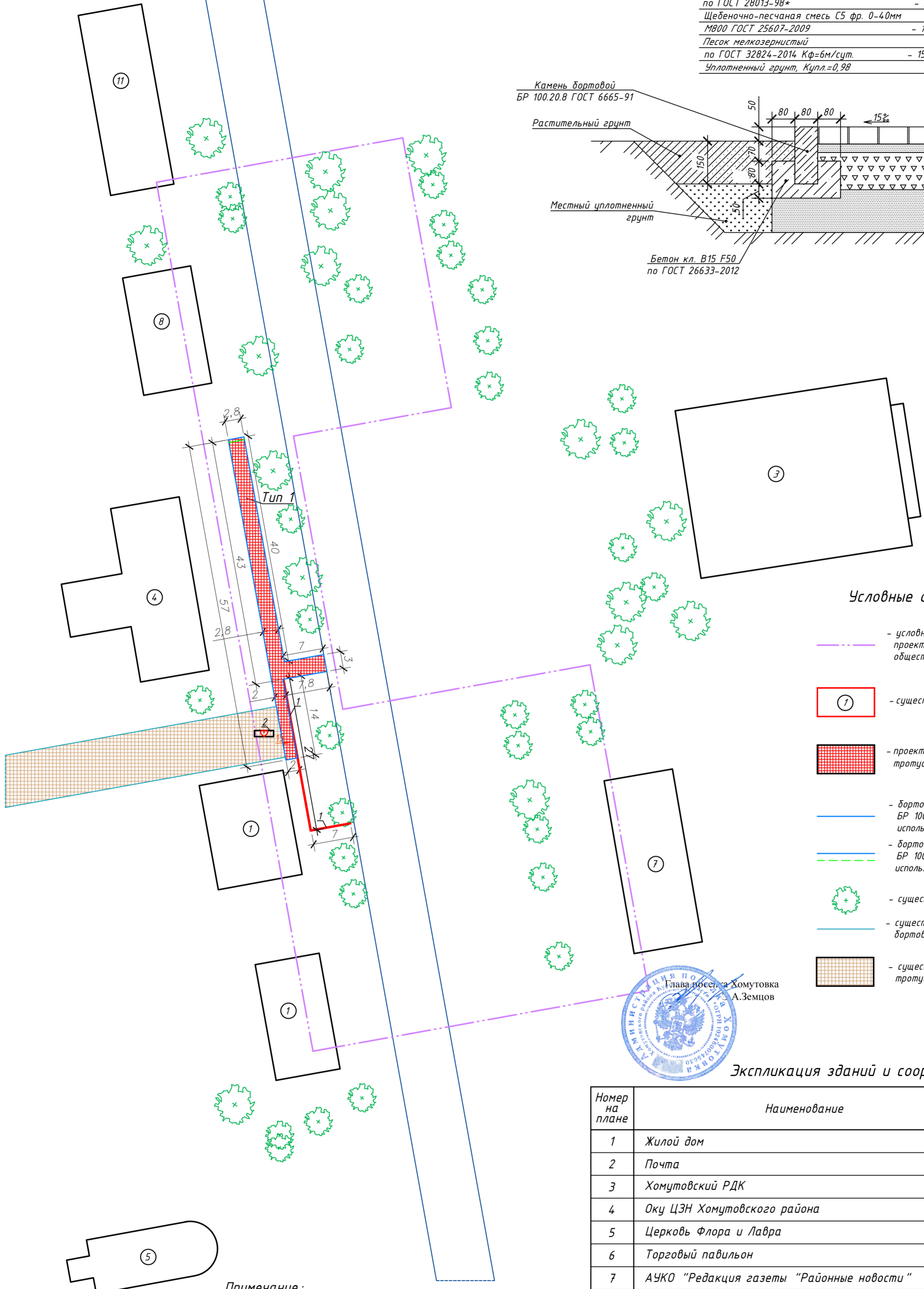
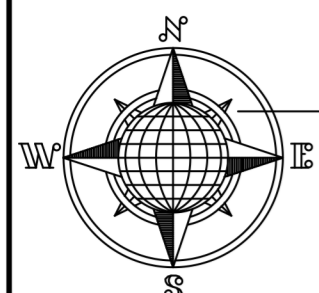
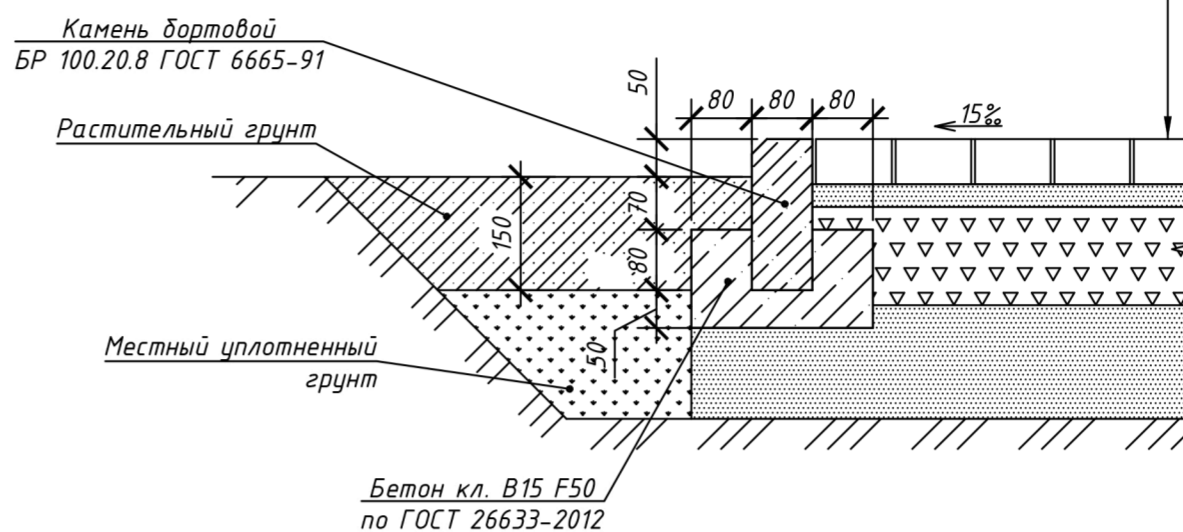
Ведомость тротуаров, дорожек и площадок

Поз.	Наименование	Тип	Площадь покрытия, м ²	Примечания	
1	Проектируемое покрытие с БР 100.20.8 ГОСТ 6665-91 L=526,1 м	1	422,84		
03.22/1-ЭП					
Дизайн-проект благоустройства общественной территории тротуара по ул. Советская в п. Хомутовка Хомутовского района Курской области					
Изм.	Кол.уч.	Лист	№ док.	Подп.	Дата
Разраб.					03.22
Проверил					03.22
				Студия	Лист
				ЭП	Листов
Н. контр.				03.22	
Рук. проекта				03.22	
План благоустройства территории				ИП Пустынников С.А.	

План благоустройства
общественной территории

Конструкция покрытия
Тип 1

Плитка 1.П.6 по ТУ 5746-001-62636323-2013 - 60 мм
Песчано-цементная смесь (1:10) по ГОСТ 28013-98* - 50 мм
Щебеночно-песчаная смесь С5 фр. 0-40мм М800 ГОСТ 25607-2009 - 130 мм
Песок мелкозернистый по ГОСТ 32824-2014 Кф=6м/сут. - 150 мм
Уплотненный грунт, Кулл.=0,98



Условные обозначения

- условная граница проектирования благоустройства общественной территории
- существующие сооружения
- проектируемое покрытие тротуара, плитка (тип 1)
- бортовой камень БР 100.20.8 ГОСТ 6665-91, используемый с Типом 1
- бортовой камень (горизонтально) БР 100.20.8 ГОСТ 6665-91, используемый с Типом 1
- существующие деревья
- существующий бортовой камень
- существующее покрытие тротуара, плитка



Экспликация зданий и сооружений

Номер на плане	Наименование	Примечания
1	Жилой дом	Существующий
2	Почта	Существующая
3	Хомутовский РДК	Существующий
4	Оку ЦЭН Хомутовского района	Существующий
5	Церковь Флора и Лавра	Существующая
6	Торговый павильон	Существующий
7	АУКО "Редакция газеты "Районные новости"	Существующая
8	УФК №26	Существующий
9	Библиотека	Существующий
10	Военкомат	Существующий
11	Дом быта	Существующий

Примечание:
Расчет электромонтажных работ по подключению световой двухсторонней стелы "Я люблю Хомутовку" предусматривается отдельной проектно-сметной документацией.

Ведомость малых архитектурных форм

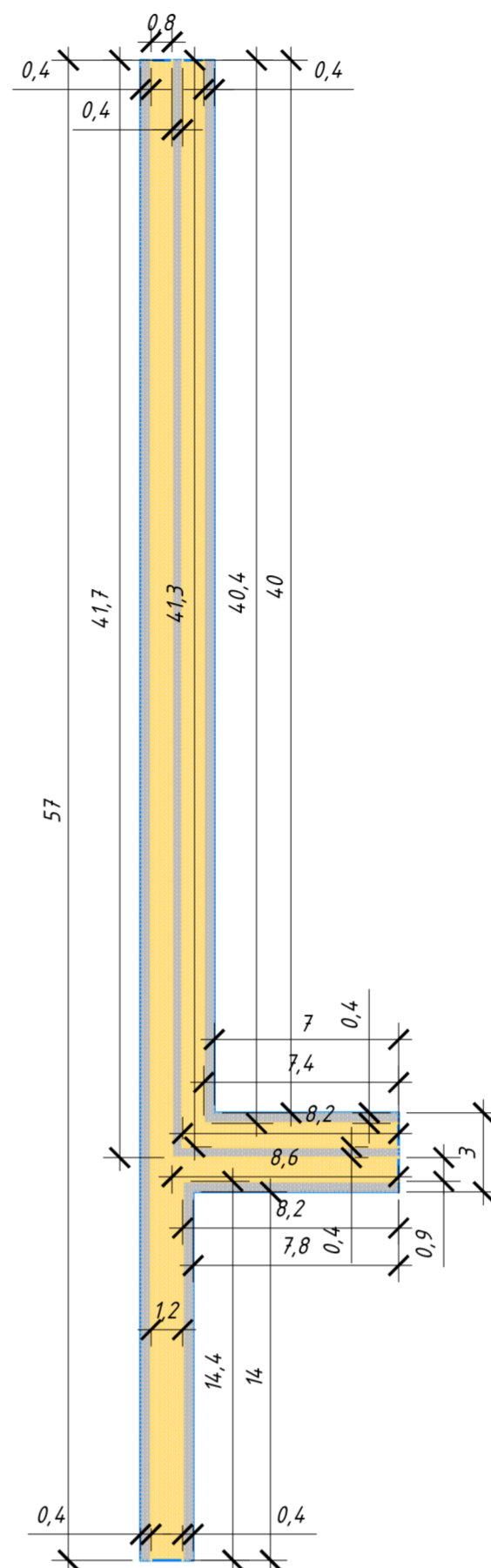
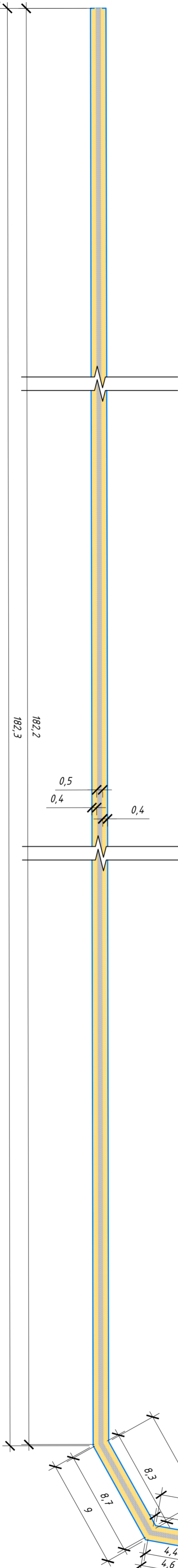
Поз.	Обозначение	Наименование	Кол.	Примечание
1		Лоток водоотводный бетонный Super DN 100 Н 250 с Решеткой водоприемной чугунной щелевой DN 100 E600	44 (88)	1000 x 165 x 250 мм шт.
2		Световая двухсторонняя стела "Я люблю Хомутовку"	1	Коммерческие предложения, установка стелы без электромонтажных работ

03.22/1-ЭП

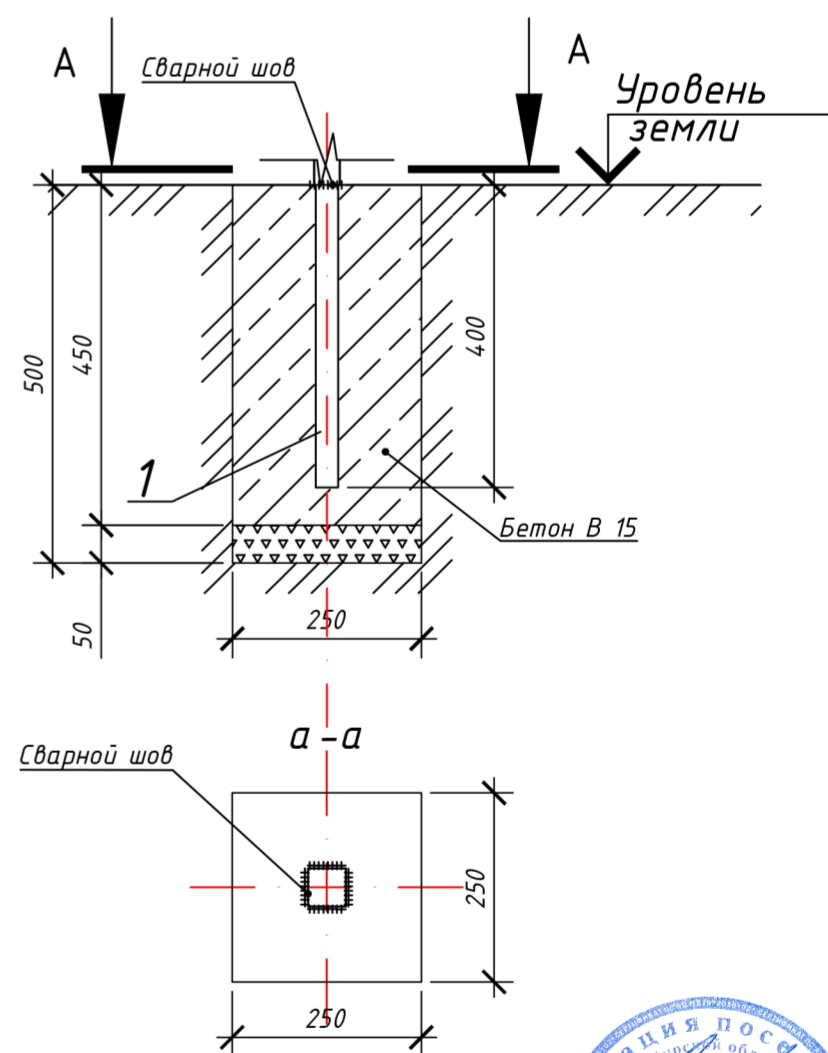
Дизайн-проект благоустройства общественной территории тротуара по ул. Советская в п. Хомутовка Хомутовского района Курьской области

Изм.	Кол.уч.	Лист	№ док.	Подп.	Дата	Благоустройство общественной территории в п. Хомутовка	Стойбица 2 Листов
Разраб.					03.22		
Проверил					03.22		
Н. контр.					03.22	План благоустройства территории, конструкция покрытия	ИП Пустынников С.А.
Рук. проекта					03.22		

Схема цветового решения укладки тротуарной плитки

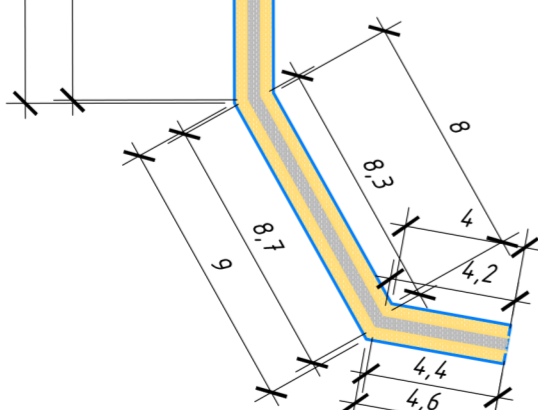


Узел установки световой двухсторонней стелы "Я люблю Хомутовку"



Условные обозначения

- проектируемое покрытие тротуара, плитка (поз. 1)
- проектируемое покрытие тротуара, плитка (поз. 2)



Ведомость объемов тротуарной плитки

Поз.	Наименование	Площадь покрытия, м ²
1	Плитка 1.П.6 по ТУ 5746-001-62636323-2013 (серая)	168,08
2	Плитка 1.П.6 по ТУ 5746-001-62636323-2013 (желтая)	254,76

Примечание:
Подготовить четыре ямы размером 250 x 250 x 500 мм.
Засыпать дно на 50 мм щебнем фракцией 10-30.
Установить закладную деталь по уровню на место.
Бетонировать раствором марки М 200 (В 15).

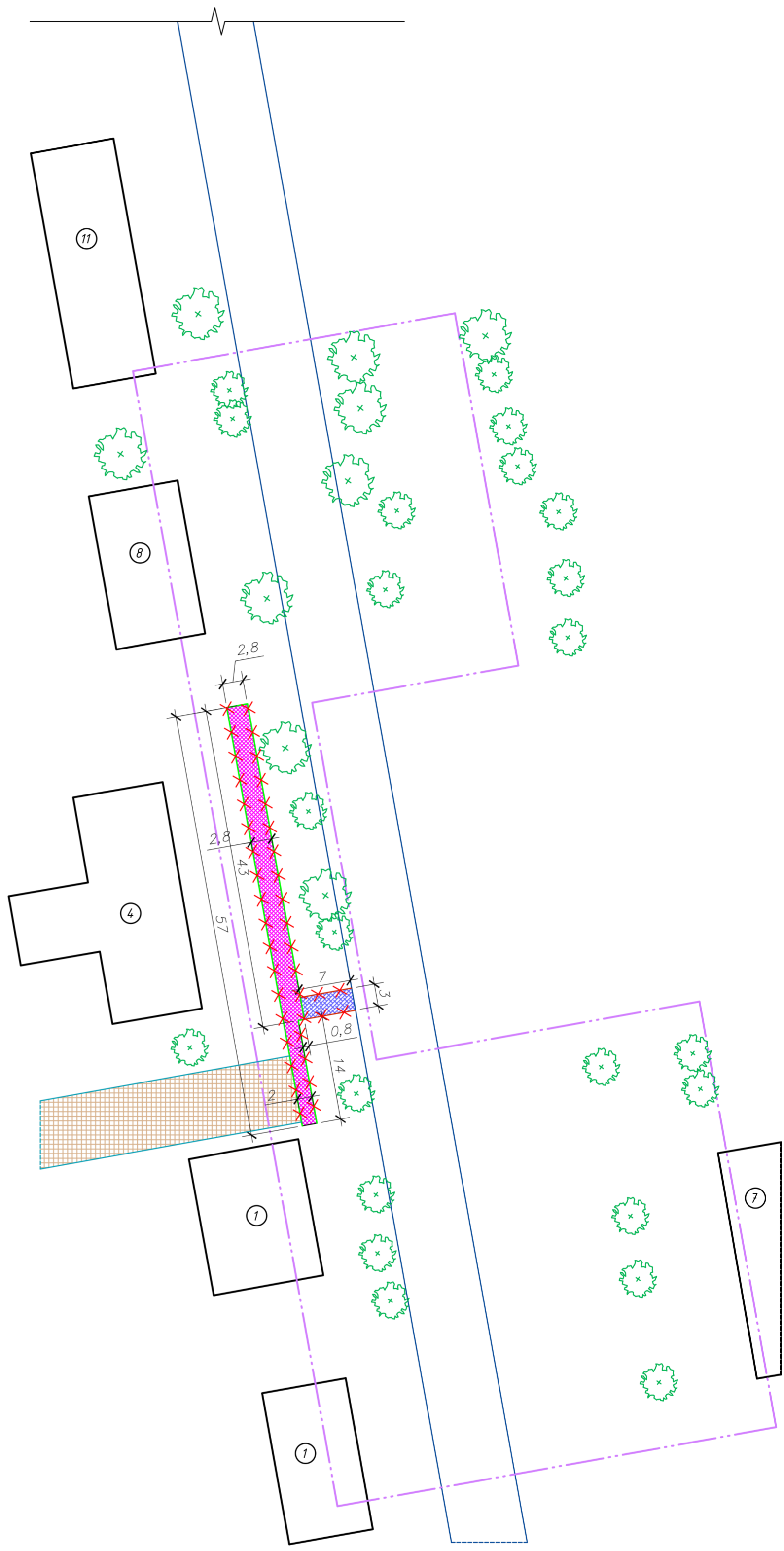
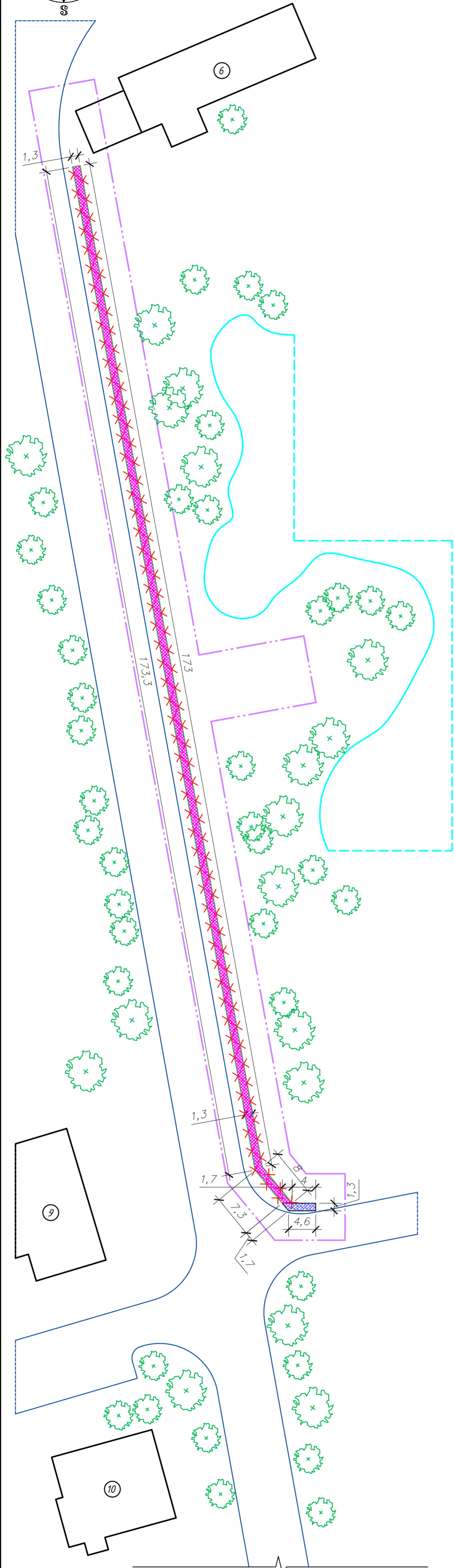
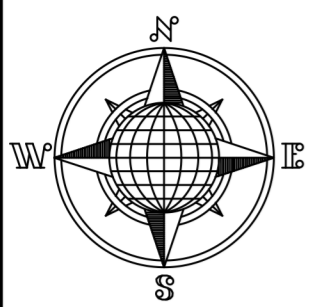
Глава поселка Хомутовка
А. Земко



Спецификация закладных деталей

Поз.	Обозначение	Наименование	Кол.	Масса, ед., кг	Примечание
1	ГОСТ 8639-82	Труба профильная 20 x 20 x 2			
		Элемент L=400 мм	4	0,43	
03.22/1-ЭП					
Дизайн-проект благоустройства общественной территории тротуара по ул. Советская в п. Хомутовка Хомутовского района Курской области					
Изм.	Кол.уч.	Лист	№ док.	Подп.	Дата
Разраб.					03.22
Проверил					03.22
Н. контр.					03.22
Рук. проекта	Пустынников				03.22
Благоустройство общественной территории в п. Хомутовка			Стр. в кн.	Лист	Листов
Схема цветового решения укладки тротуарной плитки, ведомость элементов благоустройства			ЭП	Земко	1/1
			ИП Пустынников С.А.		

Схема демонтажа асфальтового покрытия



Условные обозначения

- условная граница проектирования благоустройства общественной территории
- существующие сооружения
- износившийся бортовой камень БР 100.20.8 ГОСТ 6665-91, подлежащий демонтажу, - 480,5 метров
- демонтируемое асфальтовое покрытие - 27,69 кв.м, толщина 100 мм: - асфальт - 40 мм; - щебень - 60 мм.
- демонтируемое покрытие из плиток - 383,44 кв.м, толщина 60 мм
- износившийся бортовой камень БР 100.30.15 ГОСТ 6665-91, подлежащий демонтажу, - 14,0 метров

03.22/1-ЭП					
Дизайн-проект благоустройства общественной территории тротуара по ул. Советская в п. Хомутовка Хомутовского района Курской области					
Изм.	Кол.уч.	Лист	№ док.	Подп.	Дата
Разраб.					03.22
Проверил					03.22
				Благоустройство общественной территории в п. Хомутовка	
				Схема демонтажа асфальтового покрытия, узлы установки лавок и урн	
				ИП Пустынников С.А.	
Формат А2					

