

СОГЛАСОВАНО  
Глава муниципального образования  
«поселок Хомутовка» Хомутовского района  
Курской области



А.Земцов  
« 22 » 2021 г.

**Дизайн-проект  
благоустройства общественной территории детской  
площадки по ул. Советская в п. Хомутовка,  
Хомутовского района, Курской области  
Том 1**

**Заказчик:** Администрация муниципального образования  
«поселок Хомутовка» Хомутовского района Курской области

г. Курск 2021 г.

Инва. № подл.	Подп. и дата	Инва. № дубл.	Взам. инв. №	Подп. и дата



## ПОЯСНИТЕЛЬНАЯ ЗАПИСКА

Настоящий Дизайн-проект разработан в соответствии с Градостроительным кодексом Российской Федерации, Земельным кодексом Российской Федерации, Федеральным законом от 6 октября 2003 года № 131-ФЗ «Об общих принципах организации местного самоуправления в Российской Федерации», от 10 января 2002 года № 7-ФЗ «Об охране окружающей среды», Правилами предоставления и распределения субсидий из федерального бюджета бюджетам субъектов Российской Федерации на поддержку государственных программ субъектов Российской Федерации и муниципальных программ формирования современной городской среды, утверждённых Постановлением Правительства Российской Федерации от 10 февраля 2017 года № 169, методическими рекомендациями для подготовки правил благоустройства территорий поселений, городских округов, внутригородских районов, утверждёнными Приказом Министерства строительства и жилищно-коммунального хозяйства Российской Федерации от 13 апреля 2017 года № 711/пр, Уставом муниципального образования «поселок Хомутовка» Хомутовского района Курской области, направлены на организацию благоустройства общественной территории детской площадки по ул. Советская в п. Хомутовка, в целях формирования безопасной, комфортной и привлекательной среды муниципального образования.

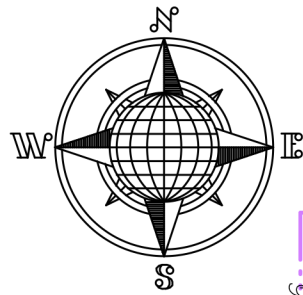
Необходимость выполнения мероприятий по благоустройству в рамках дизайн-проекта обусловлена потребностью жителей поселка в организации благоустройства территории в целях формирования современной комфортной поселковой среды.

Проектируемая детская площадка будет располагаться в границах уже существующей детской площадки. Малые архитектурные формы и игровые комплексы, находящиеся в границах действующей детской площадки, вышли из строя, поломаны, на качелях отсутствуют сиденья, сломанный и треснутый пластик на игровом комплексе и каруселях. Фонарь демонтирован в связи с тем, что он находится в аварийном состоянии.

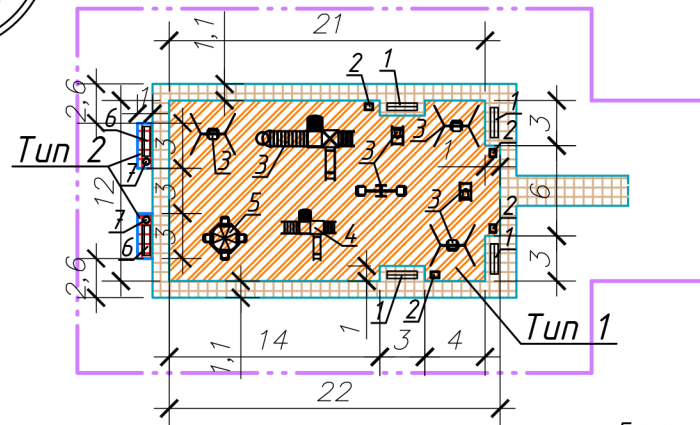
Дизайн-проект благоустройства общественной территории включает в себя:

1. Пояснительную записку (текстовая часть);
2. Заявку на благоустройство общественной территории детской площадки по ул. Советская в п. Хомутовка Хомутовского района Курской области;
3. Схему благоустройства территории (графическая часть) в составе:
  - ситуационной схемы;
  - схемы благоустройства территории на подоснове ортофотопалнов М 1:2000;
  - конструкции фонарного столба с их характеристиками;
4. Ведомость объёмов работ.

Ивл. № подл	Подп. и дата	Ивл. № дубл.	Взам. инв. №	Подп. и дата	ПЗ	Лист
Ивл. № подл	Подп. и дата	Ивл. № дубл.	Взам. инв. №	Подп. и дата		Лист
Ли	Изм.	№ докум.	Подп.	Дата	3	



## План благоустройства общественной территории



### Условные обозначения

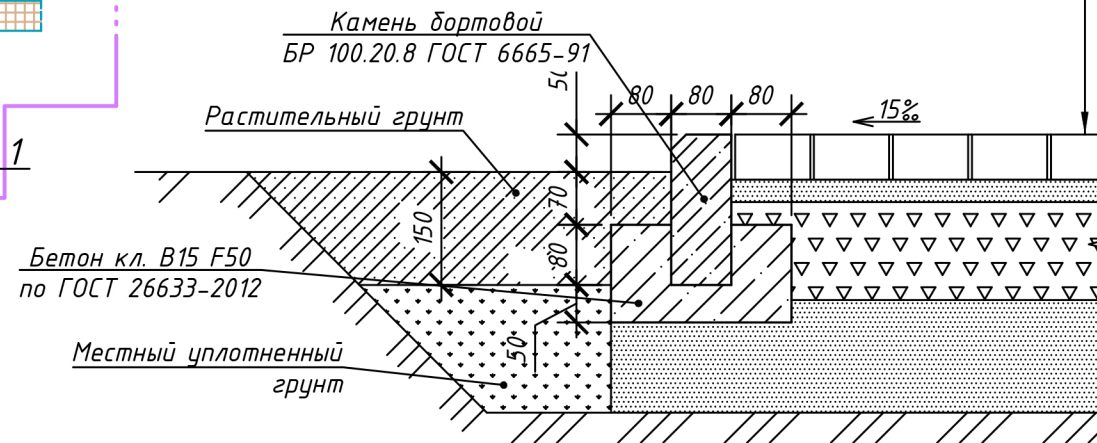
- условная граница проектирования благоустройства общественной территории
- резиновое покрытие на бетоне основания (тип 1)
- проектируемое покрытие тротуара, плитка (тип 2)
- существующее покрытие тротуара
- существующий бортовой камень
- проектируемое покрытие тротуара, плитка (тип 2)
- бортовой камень БР 100.20.8 ГОСТ 6665-91, используемый с Типом 2

### Ведомость малых архитектурных форм

Поз.	Обозначение	Наименование	Кол.	Примечание
1		Скамейка	4	Существующая
2		Урна для мусора	4	Существующая
3		Элементы детской площадки		Существующие
4		Игровой комплекс 1-004, или аналог (по каталогу производителя)	1	3300x3000x2300 мм 231 кг
5		Карусель 14-001, или аналог (по каталогу производителя)	1	1490x715 мм 90 кг
6		Скамейка "Бульвар" (по каталогу производителя)	2	1,8x0,69x0,82 м 25,99 кг
7		Урна уличная (оранжевая) (по каталогу производителя)	2	16 кг

### Тип 2

Плитка 1.П.4 по ТУ 5746-001-62636323-2013 - 40 мм	
Песчано-цементная смесь (1:10) по ГОСТ 28013-98*	- 50 мм
Щебень М800 (фр.40-70) по ГОСТ 8267-93* с учетом расклиновки щебнем М800 (фр.5-25)	- 130 мм
Песок мелкозернистый по ГОСТ 8736-2014 Кф=6м/сут.	- 150 мм
Уплотненный грунт, Купл.=0,98	



### \*Примечание:

- Крошка 7 кг на м<sup>2</sup> на 10 мм;
- Клей однокомпонентный 1,65 кг на м<sup>2</sup> на 10 мм;
- Пигмент тертый на 0,3 кг на м<sup>2</sup> при толщине 10 мм;
- Клей однокомпонентный 0,1 кг на м<sup>2</sup> для грунтования;
- Скипидар 0,1 кг на м<sup>2</sup>.

### Спецификация бетонных смесей

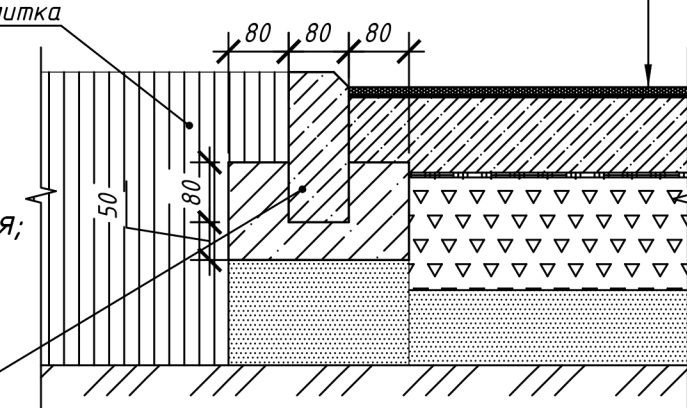
Поз.	Наименование	Объем бетонной смеси
1	Малые архитектурные формы	0,7 куб.м (класса В3,5)

### Конструкция покрытия

#### Тип 1

Покрытие бесшовное наливное водонепроницаемое*	- 10 мм
Средний слой - Клеевой раствор	
Мелкозернистый бетон В15 F100 армированный сеткой Вр 5 100/100 по ГОСТ 26633-2015	-100 мм
Гидроизоляция - Дорнит 200 г/м <sup>2</sup>	
Щебень М1200 (фр.40-70) по ГОСТ 8267-93*	- 150 мм
Песок мелкозернистый по ГОСТ 8736-2014 Кф=6м/сут.	- 100 мм
Уплотненный грунт, Купл.=0,98	

### Существующая плитка



Существующий камень бортовой БР 100.20.8 ГОСТ 6665-91



### Ведомость тротуаров, дорожек и площадок

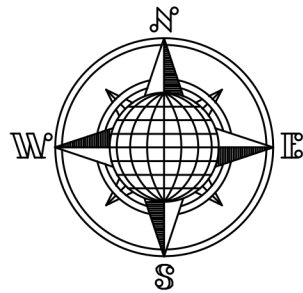
Поз.	Наименование	Тип	Площадь покрытия, м <sup>2</sup>	Примечания	
1	Проектируемое покрытие спортивной площадки	1	252,0		
2	Проектируемое покрытие с БР 100.20.8 ГОСТ 6665-91 L=10,0 м	2	6,0		
08.21/1-ЭП					
Благоустройство общественной территории детской площадки по ул. Советская в п. Хомутовка Хомутовского района Курской области					
Изм.	Кол.уч.	Лист	№ док.	Подп.	Дата
Разраб.					08.21
Проверил					08.21
Н. контр.					08.21
Рук. проекта	Пустынный				08.21



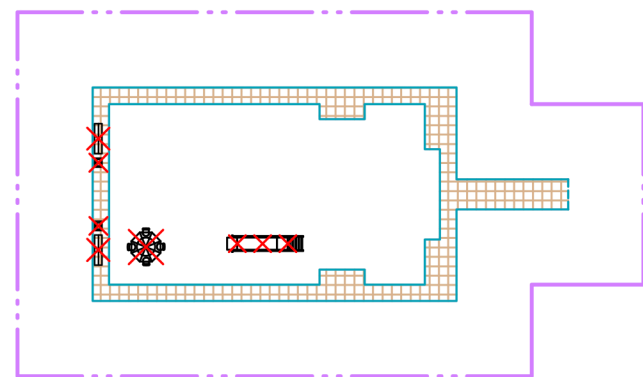
Формат А3

Согласовано  
Взам. инв. №  
Подп. и дата  
Инв. № подл.


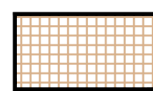







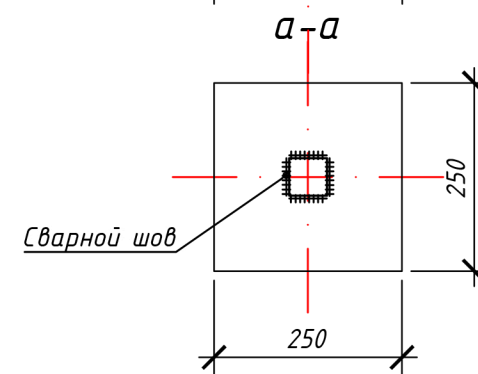
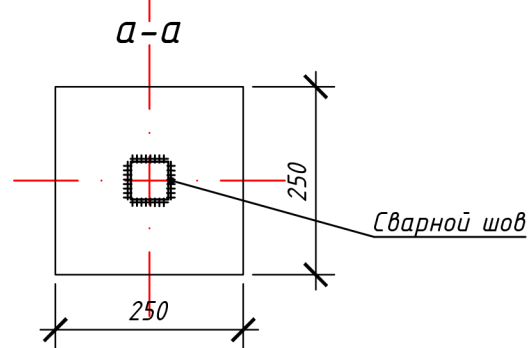
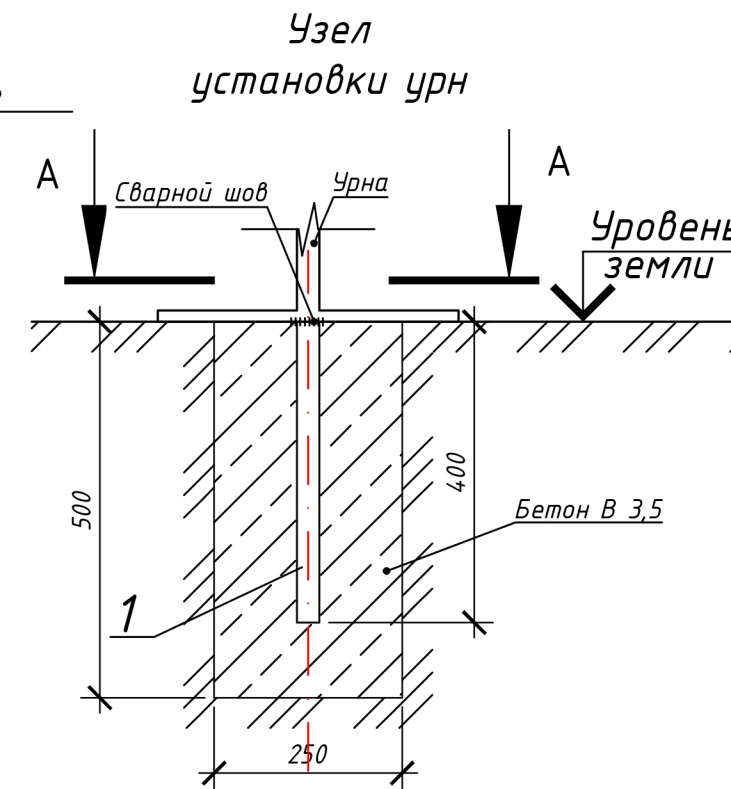
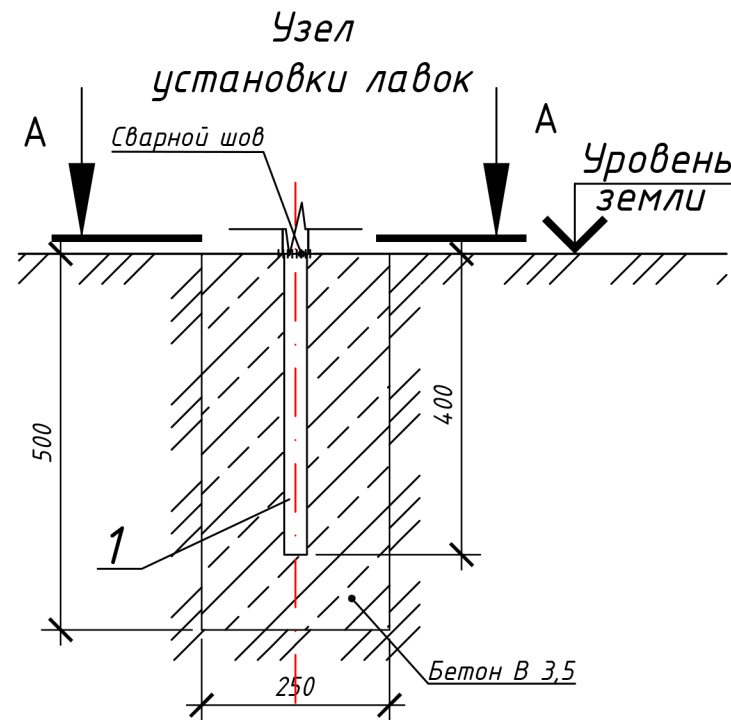


## Схема демонтажа детского игрового комплекса



### Условные обозначения

-  - условная граница проектирования благоустройства общественной территории
-  - существующее покрытие тротуара
-  - существующий бортовой камень
-  - демонтируемый игровой комплекс
-  - демонтируемая карусель
-  - демонтируемая скамейка, 2 шт.
-  - демонтируемая урна для мусора, 2 шт.



Урна уличная



Скамейка "Бульвар"



Поз.	Обозначение	Наименование	Кол.	Масса, ед., кг	Примечание
1	ГОСТ 8639-82	Квадрат 10 мм			
		Элемент L=400 мм	10	0,31	
08.21/1-ЭП					
Благоустройство общественной территории детской площадки по ул. Советская в п. Хомутовка Хомутовского района Курской области					
Изм.	Кол.уч.	Лист	№ док.	Подп.	Дата
Разраб.					08.21
Проверил					08.21
			Благоустройство общественной территории детской площадки в п. Хомутовка		
			Схема демонтажа малых архитектурных форм, узлы установки лавок и урн, ведомость элементов благоустройства		
Н. контр.					08.21
Рук. проекта	Пустынников				08.21
			ИП Пустынников А.С.		

